

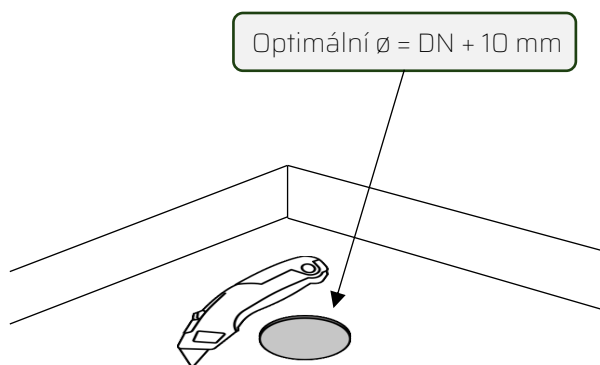
PROSTUP HYDROIZOLACÍ S INTEGROVANÝM LÍMCEM

ZKO

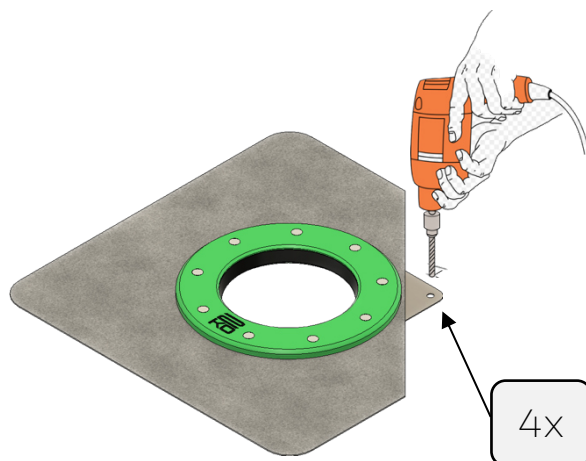
Datum vydání 07/2024

MONTÁŽNÍ NÁVOD

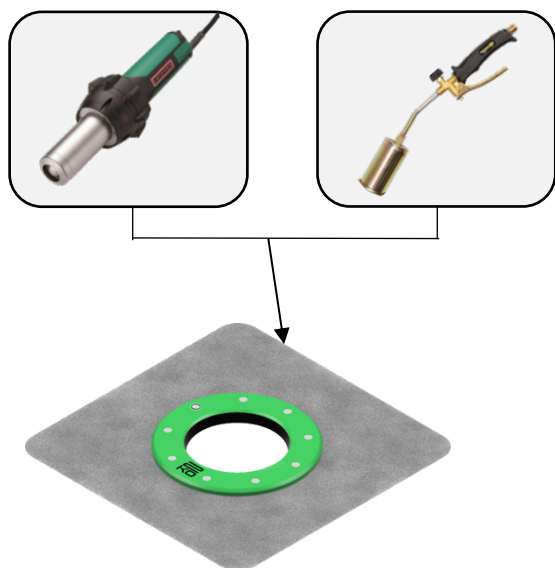
1 - Příprava montážního otvoru



2 - Ukotvení

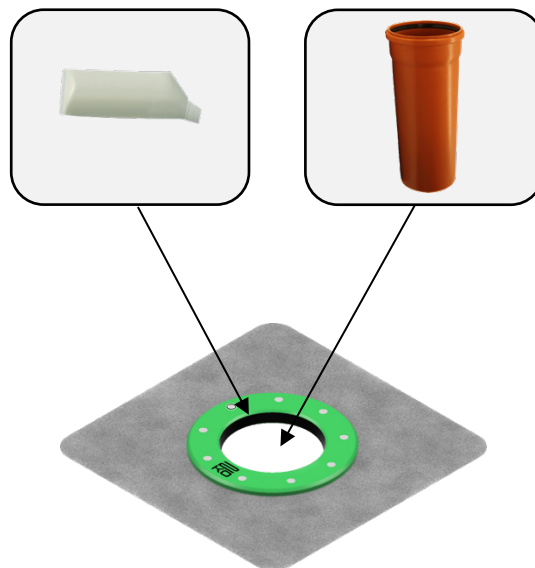


3- Spoj hydroizolace



4.1.- Aplikace maziva na těsnění

4.2.- Nasunutí potrubí



DVAKO

Advanced technical
development

